

DK / JUNI 2018

MONTAGEVEJLEDNING  
**AMROC VINDTÆT**

moland® 



## Indhold

Råvarer .....	5
Skematisk angivelse af produktkredsløbets miljøpåvirkninger .....	5
Pladens sammensætning i vægt-%.....	5
Generelle anvisninger .....	6
Montage på lodret underlag af træ.....	6
Vandrette ventilerede stål-afstandslisters .....	7
Montage på stål eller alu .....	8
Vandrette ventilerede stål-afstandslisters på lodret underlag.....	9
Lodrette stål-afstandslisters på lodret underlag .....	10



DK / Montagevejledning

# Generel information

Amroc cementspånplader er robuste multianvendelige beklædningsplader som kombinerer træets og cementens fordele – det vil sige træets elasticitet og sejhed med cementens styrke, bestandighed og brandtekniske kvalitet.

Amroc cementspånplader monteret som vindspærre, bag en ventileret regnskærm.

Amroc Vindtæt		
Tykkelse	8 mm	12 mm
Bredde	1195 mm	1200 mm
Længde	2600 / 3050 mm	2600 / 3050 mm
Vægt m <sup>2</sup>	10,0 kg	15,0 kg
Maks. vægt pr. plade	31,1 / 36,5 kg	46,8 / 54,9 kg
Brandklassificering	Klasse 1	Klasse 1
Reaktion på brand	B-s1, d0	B-s1, d0
Z-værdi	2,0 GPa s m <sup>2</sup> /kg	3,0 GPa s m <sup>2</sup> /kg

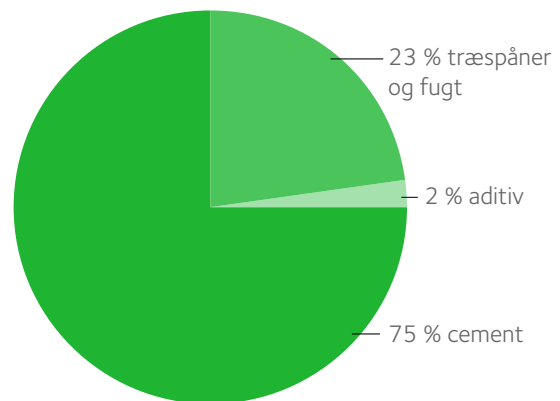
Amroc cementspånplader er en diffusionsåben cementbunden spånplade, der anvendes til utallige formål, som udvendig og indvendig beklædning.

## RÅVARER

Til fremstilling af pladerne anvendes nåletræsspån, portlandscement, vandglas, aluminiumsulfat og vand.

Træ er en fornybar ressource, som findes i rigelige mængder i fabrikkens nærhed. Cement er en ikke-fornybar ressource, men findes, ligesom vand, i rigelige mængder.

## PLADENS SAMMENSÆTNING I VÆGT-%



## SKEMATISK ANGIVELSE AF PRODUKTKREDSLØBETS MILJØPÅVIRKNINGER

Fase	Betegnelse	Specifikation		Bemærkninger
		Vægt-%	Rumvægt	
Råvarer Ressourceangivelser og vurdering <sup>1)</sup>	Træsspån	27 %	340 kg/m <sup>3</sup>	Særdeles gunstig ressource <sup>1)</sup> (Fornybar)
	Vand	10 %	125 kg/m <sup>3</sup>	Gunstig ressource <sup>1)</sup> (Forefindes i rigelige mængder)
	Cement	60 %	750 kg/m <sup>3</sup>	Gunstig ressource <sup>1)</sup> (Forefindes i rigelige mængder)
	Aluminiumsulfat	1 %	10 kg/m <sup>3</sup>	Ugunstig ressource <sup>1)</sup>
	Vandglas	2 %	25 kg/m <sup>3</sup>	Ugunstig ressource <sup>1)</sup>
			100 %	I alt 1250 kg/m <sup>3</sup>

# Montage på træ

## GENERELLE ANVISNINGER

Som vindspærre anvendes normalt 8 mm Amroc cementspånplader i formaterne 8x1195x2600/3050 mm, med 5 mm fuger i vandrette og lodrette pladestød.

De monteres på underlag af træstolper eller stålprofiler, med c/c afstand på maks. 600 mm. Andre pladestørrelser inden for maks. formatet 1250x3100 mm, kan leveres efter nærmere aftale.

**OBS! Amroc Vindtæt 8 / 12 mm** kan stå i op til 6 mdr. uden inddækning. Forudsat at samlingerne mellem pladerne er tætte således der ikke trænger fugt ind i konstruktionen og at der i montagen er taget hensyn til bevægelse i pladerne. Inden montage af regnskærm skal pladerne have mulighed for at tørre ud.



## MONTAGE PÅ LODRET UNDERLAG AF TRÆ

Udført med lodrette træ-afstandslist, eller vandrette ventilerede stål-facadelægter.

Amroc Vindtæt kan opsættes horisontalt og vertikalt på træ, med ca. 5 mm fuger i alle pladestød. Se fig. 1 og 2.

Alle lodrette pladestød skal være fuldt understøttede, dvs. at disse udføres over stolperne. De vandrette samlinger skal forsynes med et vandafvisningsprofil – se fig. 2 og 4.

## LODRETTE TRÆ-AFSTANDSLISTER

Amroc Vindtæt hæftes på midt-understøtningen, med skruer, søm eller klammer.

Max. 2-3 hæftepunkter pr. plade.

Min. 22x50 mm afstandslist, monteres umiddelbart efter plademontagen.

**OBS!** Efterfølgende facadebeklædning kan stille krav om større dimension på afstandslist.

Afstandslistene skrues med en c/c afstand på max. 400 mm. Min. skrue dimension er 4,2x65 mm, men er i øvrigt afhængig af facadens udformning og dimensionering. Ved pladesamlinger placeres skruen i fugen mellem pladerne. Se fig. 1.

Yderst monteres facadebeklædningen iht. leverandørens anvisninger.

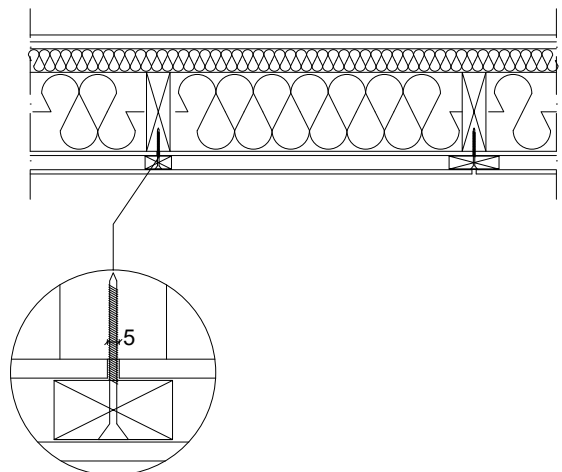


Fig. 1

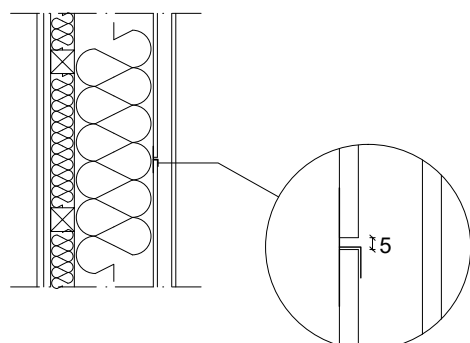


Fig. 2

DK / Montagevejledning

# Stål-afstandslister på træ

## VANDRETTE VENTILEREDE STÅL-AFSTANDSLISTER

På alle lodrette træstolper monteres epdm gummilister, med klammer eller dobbeltklæbende tape.

Amroc Vindtæt hæftes på midt-understøtningen, med skruer, søm eller klammer.

Maks. 2-3 hæftepunkter pr. plade.

25x70 eller 25x100 mm ventilerede afstandslister monteres umiddelbart efter plademontagen, med en c/c afstand på max. 400/500 mm, afhængig af pladeformatet på den efterfølgende facadebeklædning.

Afstandslisterne fastgøres med 2 skruer i hver lodrette træstolpe. Min. skruedimension er 4,2x45 mm, men er i øvrigt afhængig af facadens udformning og dimensionering. Ved pladesamlinger placeres skruerne i fugen mellem pladerne. Se fig. 3.

Yderst monteres facadebeklædningen iht. leverandørens anvisninger.

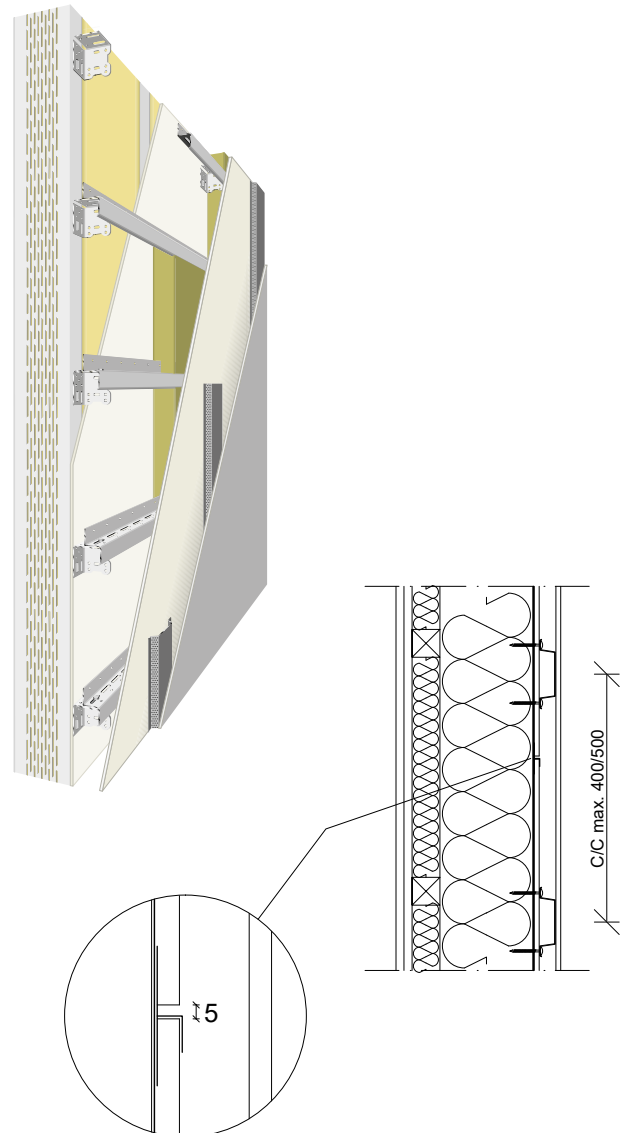


Fig. 3

Fig. 4



# Stål og alu

## MONTAGE PÅ STÅL ELLER ALU

Udført med lodrette eller vandrette stål-afstandslister.

Amroc Vindtæt kan opsættes horisontalt og vertikalt på stål eller alu-profiler, med ca. 5 mm fuge i alle pladestød.

Se fig. 5 og 6.

Alle lodrette pladestød skal, ved lodret underlag, udføres over profilerne.

Ved vandret underlag skal de lodrette pladestød forsynes med et H-samleprofil – se fig. 5.

De vandrette samlinger skal forsynes med et vandafvisningsprofil – se fig. 6, 8 og 11.

Ved vandret underlag skal vandafvisningsprofilet placeres ud for de vandrette profiler, som vist på fig. 6.

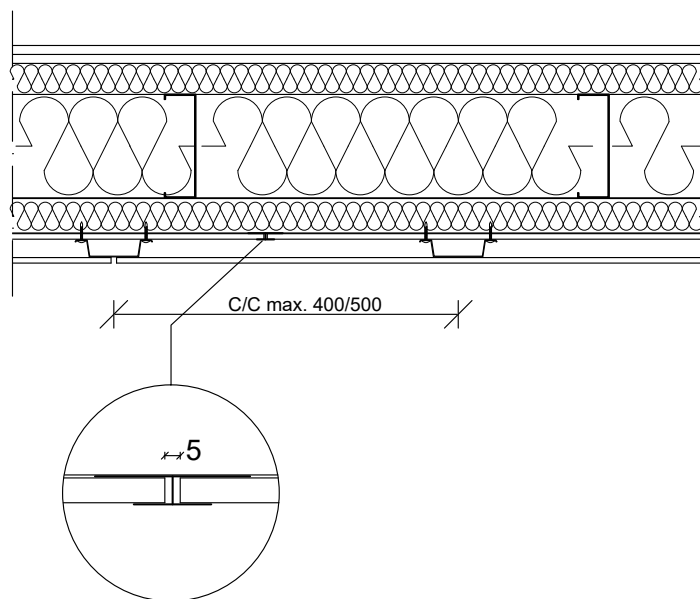


Fig. 5

Lodrette ventilerede stål-afstandslister på vandret underlag

Amroc Vindtæt hæftes fast på midt-understøtningen, med max. 2-3 skruer pr. plade.

25x70 eller 25x100 mm ventilerede afstandslister monteres umiddelbart efter plademontagen, med en c/c afstand på max. 400/500 mm, afhængig af pladeformatet på den efterfølgende facadebeklædning.

Afstandslisterne fastgøres med 2 skruer i hvert stål/alu-profil. Min. skruedimension er 4,2x45 mm, men er i øvrigt afhængig af facadens udformning og dimensionering.

Yderst monteres facadebeklædningen iht. leverandørens anvisninger.

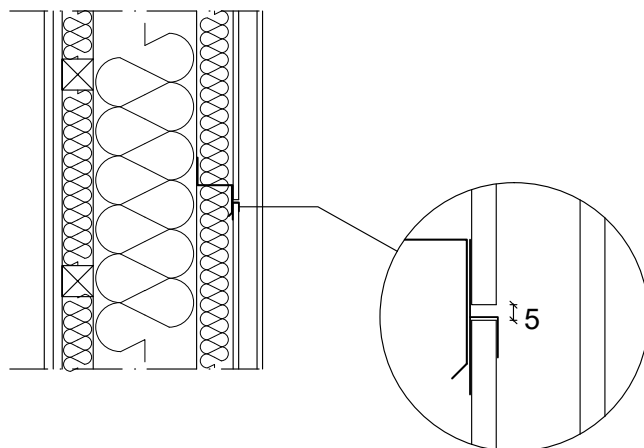


Fig. 6





DK / Montagevejledning

## Vandrette stål-afstandslister



### VANDRETTE VENTILEREDE STÅL-AFSTANDSLISTER PÅ LODRET UNDERLAG

På alle lodrette stål/alu-profiler monteres EPDM gummilister, med dobbeltklæbende tape.

Amroc Vindtæt hæftes fast på midt-understøtningen, med max. 2-3 skruer pr. plade.

25x70 eller 25x100 mm ventilerede afstandslister monteres umiddelbart efter plademontagen, med en c/c afstand på maks. 400/500 mm, afhængig af pladeformatet på den efterfølgende facadebeklædning.

Afstandslisterne fastgøres med 2 skruer i hvert stål/alu-profil. Min. skruedimension er 4,2x45 mm, men er i øvrigt afhængig af facadens udformning og dimensionering. Ved pladesamlinger placeres skruerne i fugen mellem pladerne. Se fig. 7.

Yderst monteres facadebeklædningen iht. leverandørens anvisninger.

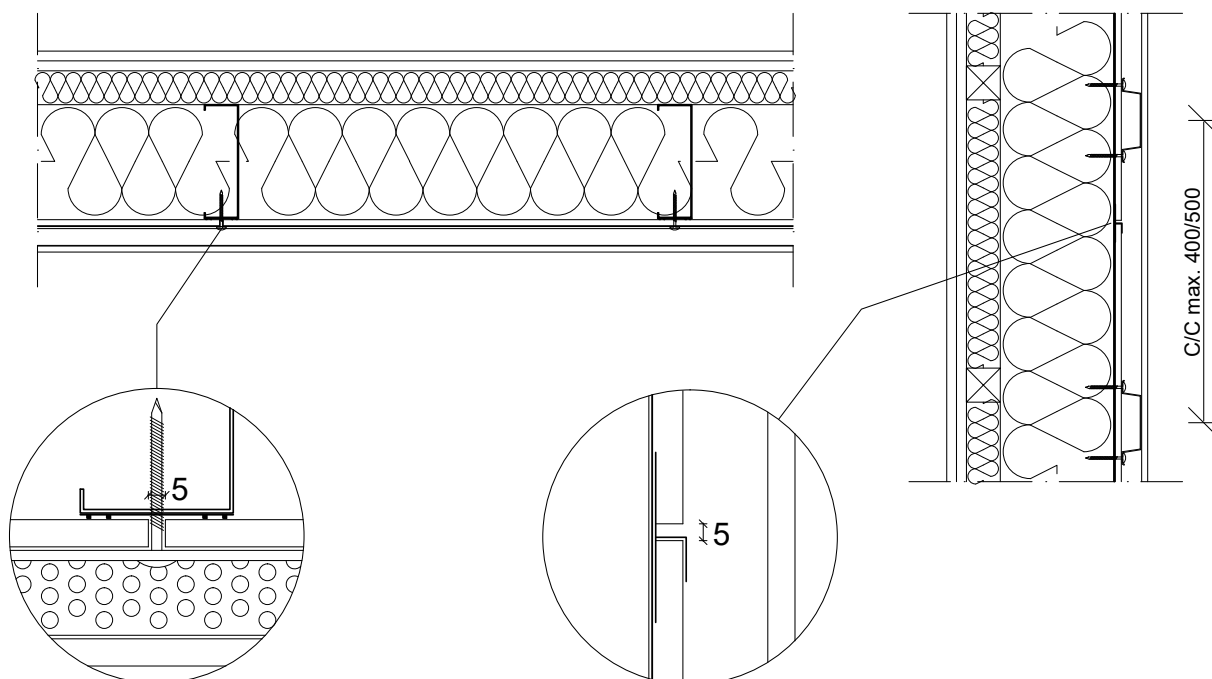


Fig. 7

Fig. 8

# Lodrette stål-afstandslister

## LODRETTE STÅL-AFSTANDSLISTER PÅ LODRET UNDERLAG

Amroc Vindtæt hæftes fast på midt-understøtningen, med maks. 2-3 skruer pr. plade.

25 x 40 mm U-profil eller 25 x 95 mm Hat-profil afstandslister monteres umiddelbart efter plademontagen. Ved samlinger i facadebeklædningen, anvendes 25x95 mm Hat-profil. – Se fig. 9. Ved midt understøtninger anvendes 25 x 40 mm U-profil. Se fig. 10.

Afstandslisterne skrues med en c/c afstand på maks. 400 mm. Min. skrue dimension er 4,2 x 65 mm, men er i øvrigt afhængig af facadens udformning og dimensionering. Ved pladesamlinger placeres skruen i fugen mellem pladerne. Se fig. 9.

Yderst monteres facadebeklædningen iht. leverandørens anvisninger.

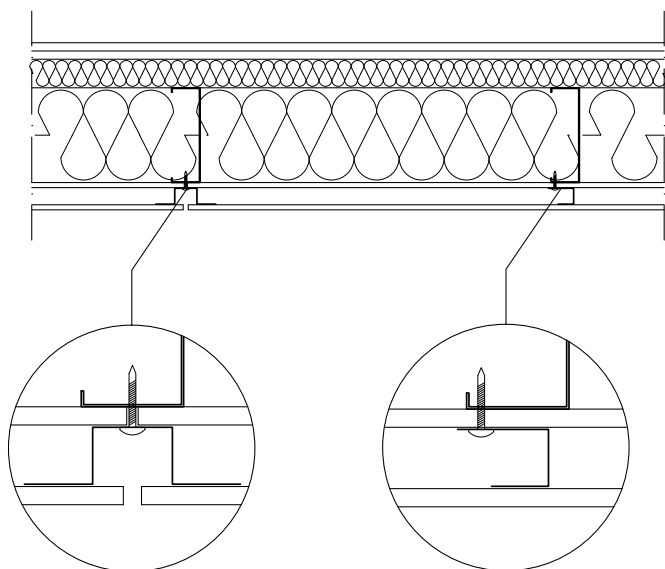


Fig. 9

Fig. 10

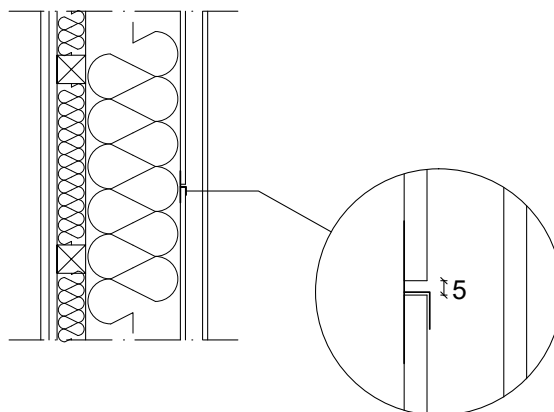


Fig. 11



DK / Montagevejledning

# Skruemontage

## AMROC VINDSPÆRRE SKRUEMONTETERET

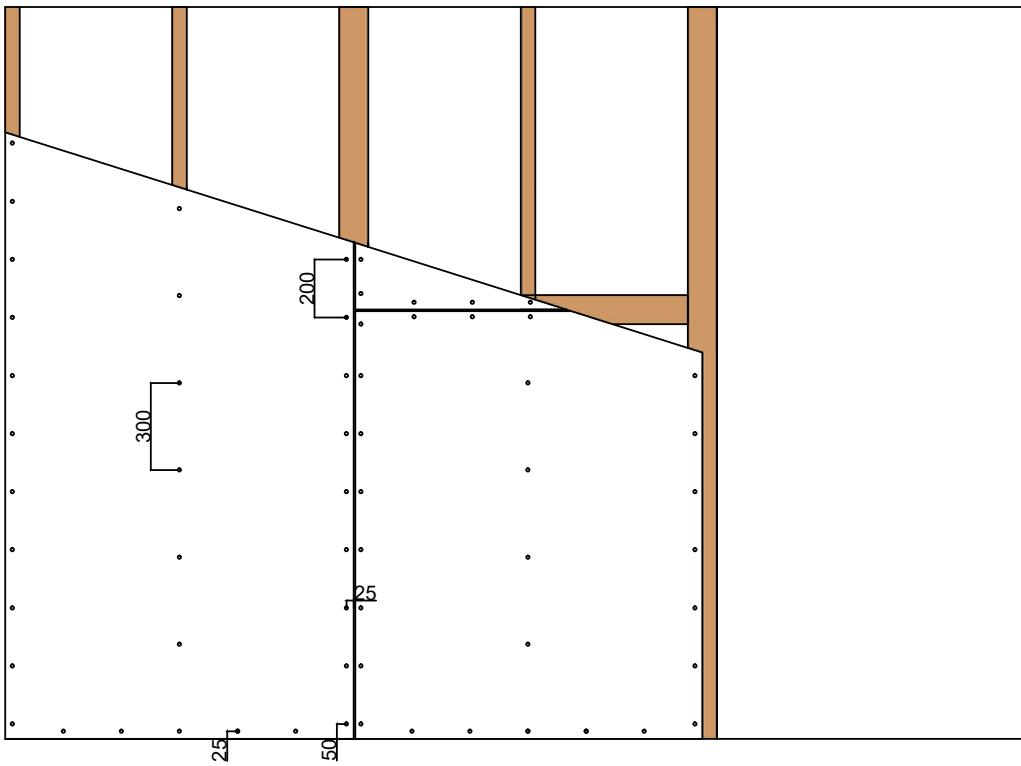
Amroc vindspærre kan også skrue monteres.

Hullerne i pladerne skal forbores min 1,5 x skrue diameter til skrueerne, alternativt kan der anvendes en vingeborekrue. Vindspærrepladerne monteres som vist på fig. 10.

Er samlingerne mellem vindspærrepladerne ikke fuldt understøttet, skal der anvendes samlelister.

Lille h-samleprofil i vandrette samlinger og stort H-samleprofil i lodrette samlinger.

Monteres der ikke klemplister over de lodrette samlinger, skal der anvendes EPDM gummi på underlaget indenmontage af vindspærren.





Strandvejen 16  
DK-7800 Skive

T +45 9614 5000  
E-mail [moland@moland.biz](mailto:moland@moland.biz)

[www.moland.biz](http://www.moland.biz)