








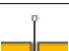
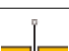

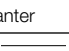



# Kantudførelser til 1-lags Heradesign-plader

Heradesign-pladerne kan udstyres med forskellige kantudførelser, således at de passer til det arkitektoniske koncept og den ønskede montagemåde. Derfor kan alle

Heradesign-pladerne anvendes til stort set alle gængse loftssystemer og montagemåder, ligefra traditionel skruemontage til avancerede systemløsninger.

Betegnelse	Udførelse	til	Heradesign® <i>superfine</i>			Heradesign® <i>fine</i>			Heradesign® <i>fine/A2</i> ***)			Heradesign® <i>micro</i>			Heradesign® <i>plano</i> ****)			Anbefalet profildybde	Henvvisninger	Modulmål 2) 3)	Plademål	
			15	25	35	15	25	35	25	25	35	25	25	35	25	25	35					mm
Anbefalede standard kantudformninger og modulmål - plader til skruemontage leveres også i formatet 600 x 2400 mm																						
GK		lige kant på alle sider til skruemontage																	1 3		600/600 1200/600	600/600 1200/600
AK-00		faset på langs (fas 5 mm) til skruemontage																	3		600/600, 625/625 1200/600, 1250/625	600/600, 625/625 1200/600, 1250/625
AK-01		faset på alle sider (fas 5 mm) til skruemontage																	4		600/600, 625/625 1200/600, 1250/625	600/600, 625/625 1200/600, 1250/625
SK-04*)		lige kanter til synlig T-Profil, fra 35 mm tykkelse, plader i undermål																	24	1 2	600/600, 625/625 1200/600, 1250/625	594/594, 619/619 1194/594, 1244/619
SK-08		lige kanter på langs, faset på kortenden, til Omega-profil (fas 5 mm)																	20	2	620, 645	595/600, 620/625 595/1200, 620/1250
Specialudførelser																						
AK-02		trinvals på alle sider til skruemontage																	3		600/600, 1200/600 625/625, 1250/625	600/600, 1200/600 625/625, 1250/625
AK-03		trinvals på alle sider med 5 mm fas til skruemontage																			600/600, 1200/600 625/625, 1250/625	600/600, 1200/600 625/625, 1250/625
SK-05		trinvals på alle sider til synlig T-profil																	24	2	600/600, 1200/600 625/625, 1250/625	594/594, 619/619 1194/594, 1244/619
SK-06		trinvals på alle sider med 5 mm fas til T-profil																	24	2	600/600, 1200/600 625/625, 1250/625	594/594, 619/619 1194/594, 1244/619
VK-09**)		skjult T-profil til indskudsmontage – plader notet og faset på alle sider (fas 5 mm)																	35	3	600/600, 625/625 1200/600, 1250/625	600/600, 625/625 1200/600, 1250/625
VK-10**)		skjult T-profil – plader kan demonteres - plader notet på langsider og faset på alle sider																	35	2 3	600/600 1200/600	615/600 615/1200
VK-12		4-sidig veksselfas med fas 5 mm																	2 3		1190/590 1240/615	1200/600 1250/625
Systemkanter																						
SY-01		lige kant på alle sider, notet på langs, undermål på tværs til modo-loftssystemer																			600/600 1200/600	596/600 1200/596
SY-02		notet på langsider, faset på alle sider til Heradesign-opsætningshage																	3		600/600, 625/625 1200/600, 1250/625	600/600, 625/625 1200/600, 1250/625
<p>1 Den rette kant anbefales ikke som en synlig kant. GK produceres kun efter ordre.</p> <p>2 Afregningsmål eller bestillingsmål er principielt altid modulmålet.</p> <p>3 Opsætning i mønster med krydsfuge kræver en meget omhyggelig montage, idet fire pladehjørner skal mødes i et punkt.</p> <p>4 For Heradesign plano monteres med skruer bedes HBC's tekniske kundeservice kontaktet.</p>																						

**Henvisninger:**

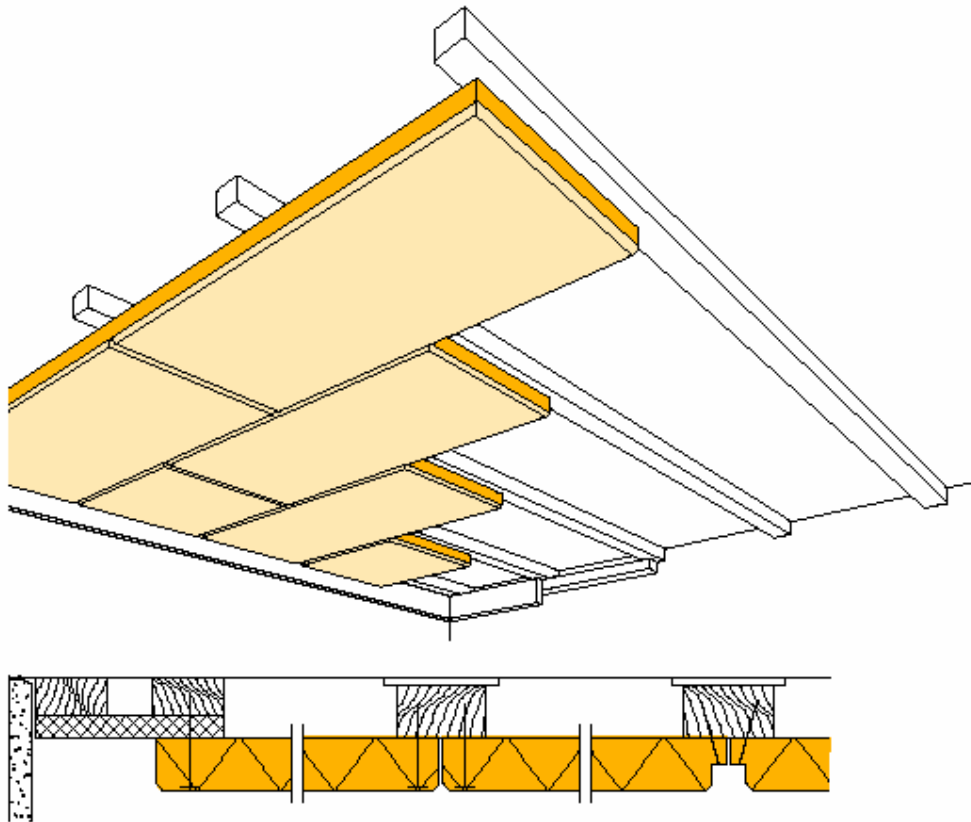
\*\*\*) Heradesign® *plano*: Pladetykkelse kun 25 mm, maks. bredde 600 mm, ved kant VK-0: fas kun 3 mm  
Heradesign® *fine/A2*: Pladetykkelse kun 25 mm, maks. bredde 600 mm

**Bemærk:**

\*) Heradesign® *fine* und Heradesign® *superfine* kan i tykkelsen 15 mm med kant SK-04 kun leveres i format 600/600 eller 625/625  
) Specialformater kun efter nærmere aftale – ved længder over 1800 mm bedes HBC's tekniske kundeservice kontaktet

# HERADESIGN® montage – konstruktioner

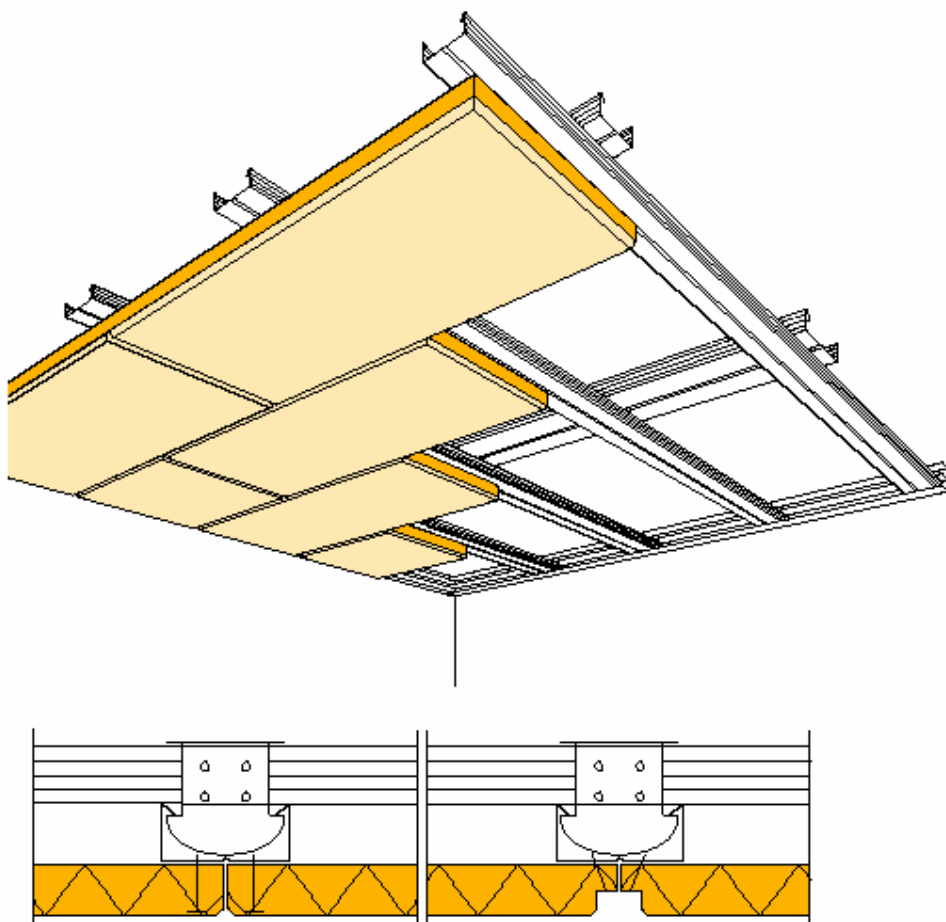
## Skruemontage på underlag af træ



## HERADESIGN® montage – konstruktioner

### Skruemontage på underlag af stål - nedhængt eller direkte monteret

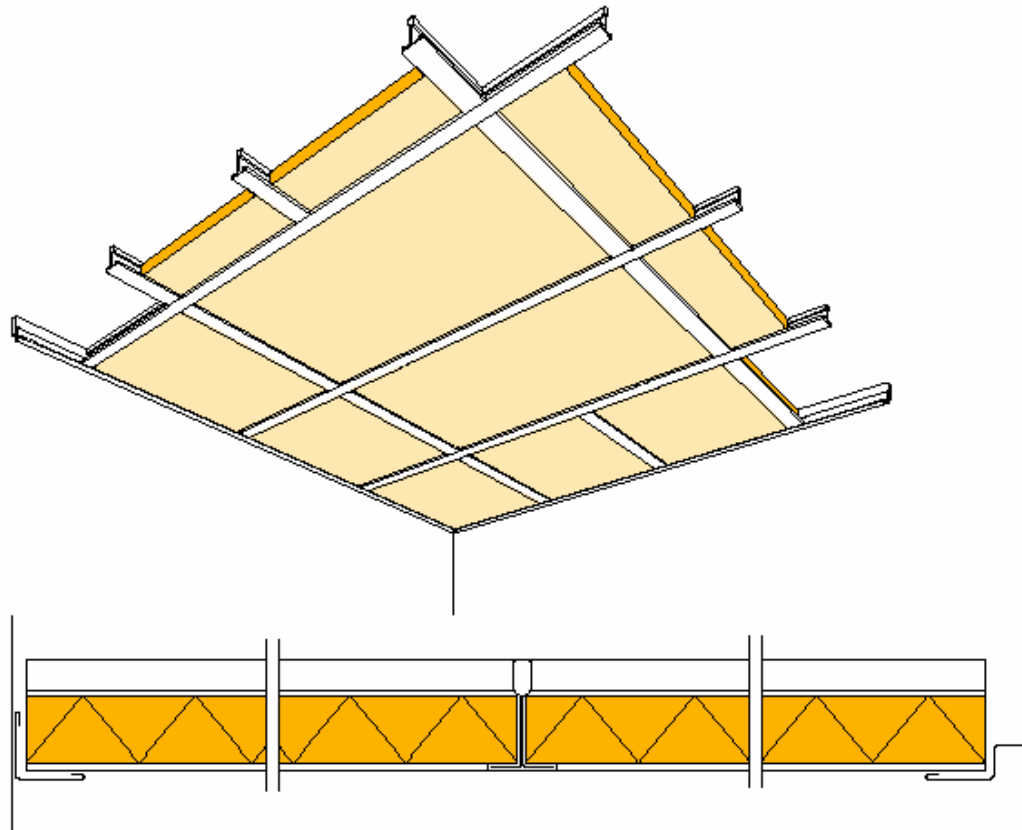
Kantbearbejdning: AK-01 / VK-12 / AK-00



## HERADESIGN® montage – konstruktioner

Montage i nedhængte synlige T-skinner  
- pladerne er demonterbare

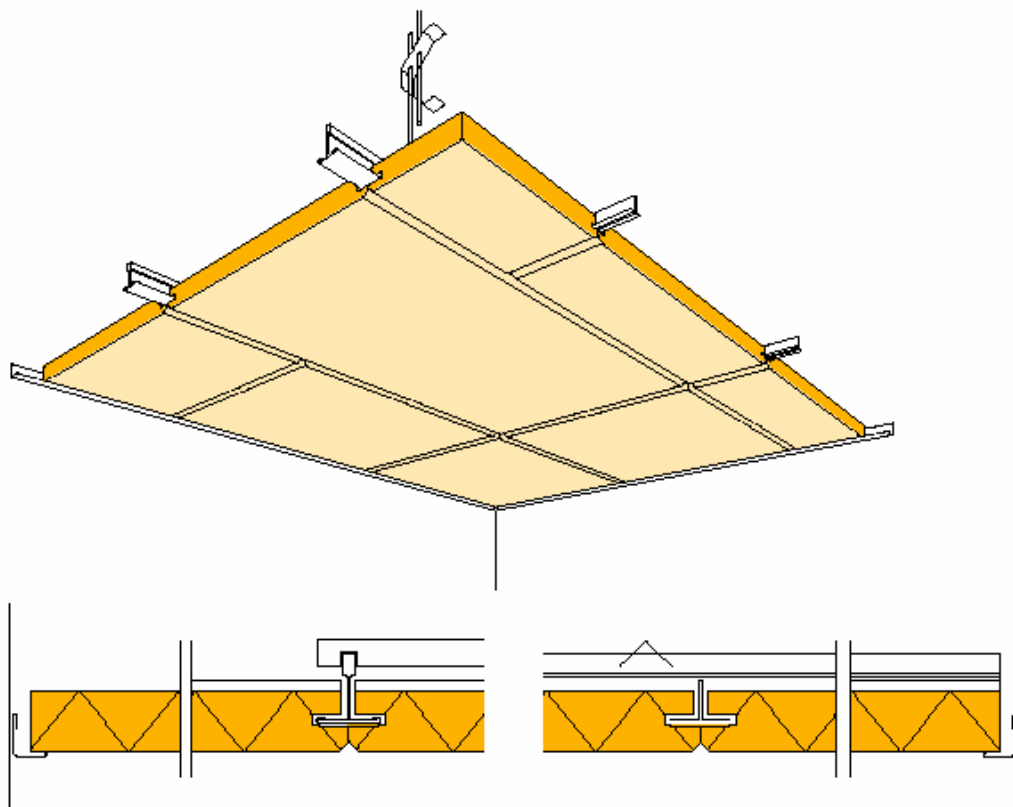
Kantbearbejdning: SK-04 / SK-05 / SK-06



## HERADESIGN® montage – konstruktioner

### Montage i nedhængte skjulte T-skiner - pladerne er ikke demonterbare

Kantbearbejdning: VK-09

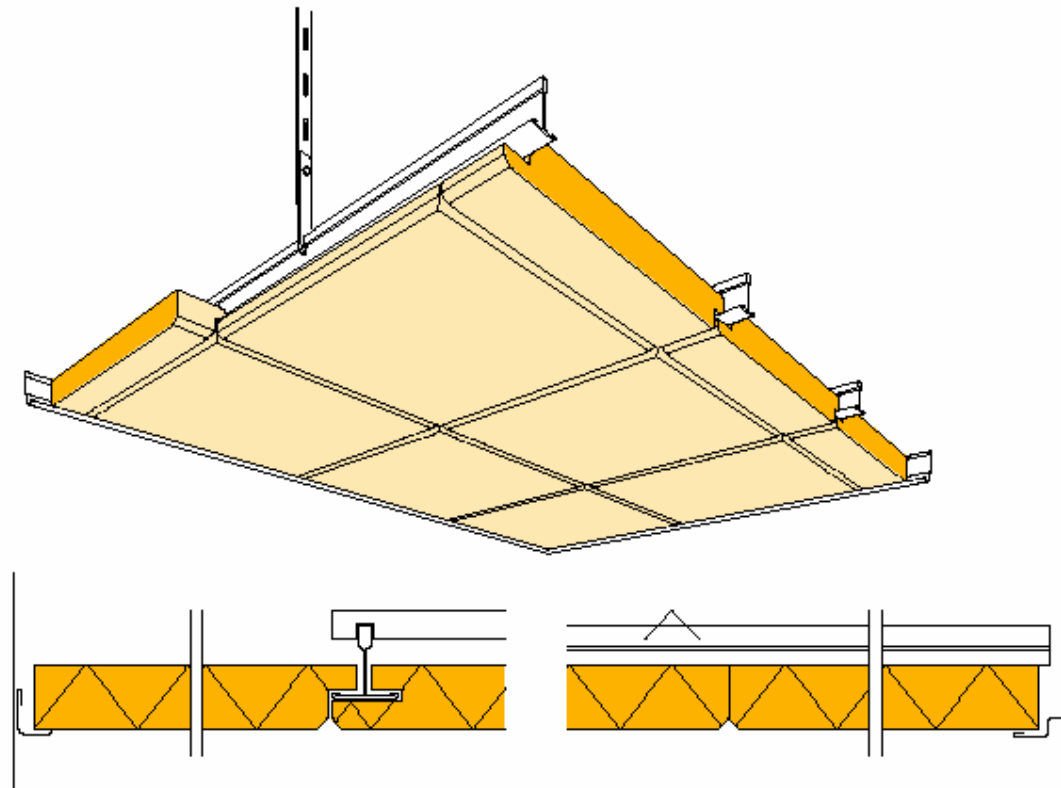


## HERADESIGN® montage – konstruktioner

### Montage i nedhængte skjulte T-skiner

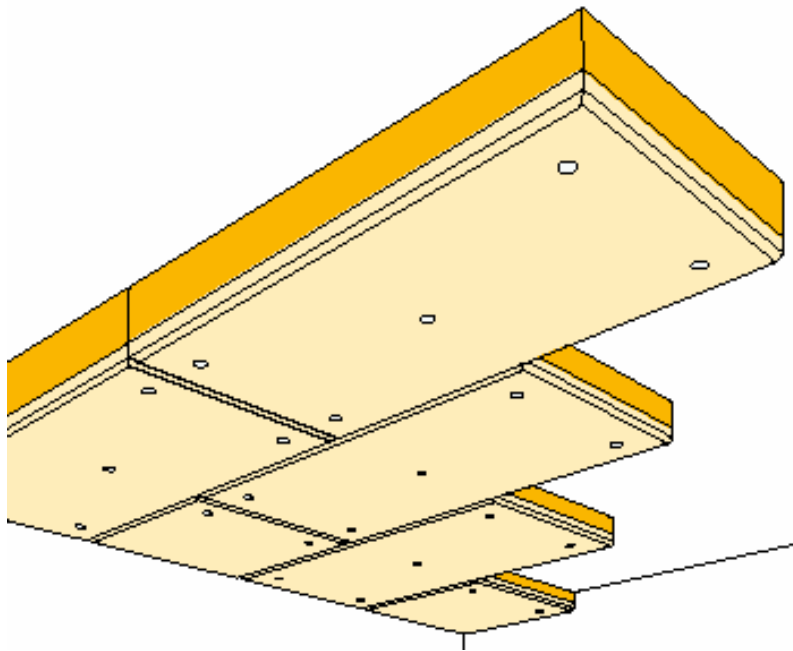
- pladerne er demonterbare

Kantbearbejdning: VK-10

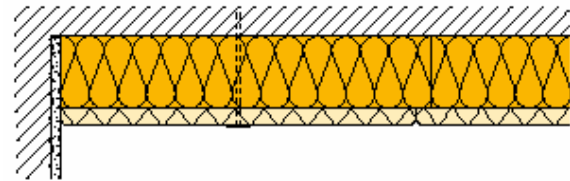


## HERADESIGN® montage – konstruktioner

### Montage af Heradesign-elementer med betonskruer direkte på betonkonstruktioner



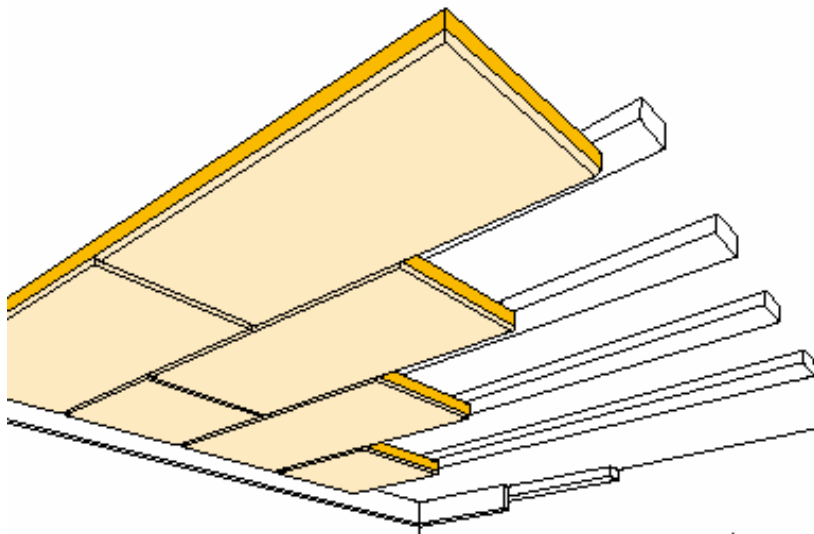
Kantbearbejdning: AK-01



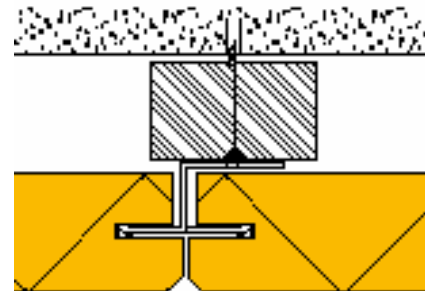
## **HERADESIGN® montage – konstruktioner**

### **Montage med opsætningshager**

**- skjult montage på underlag af træ eller stål med Heradesign opsætningshager**



**Kantbearbejdning: SY-02**

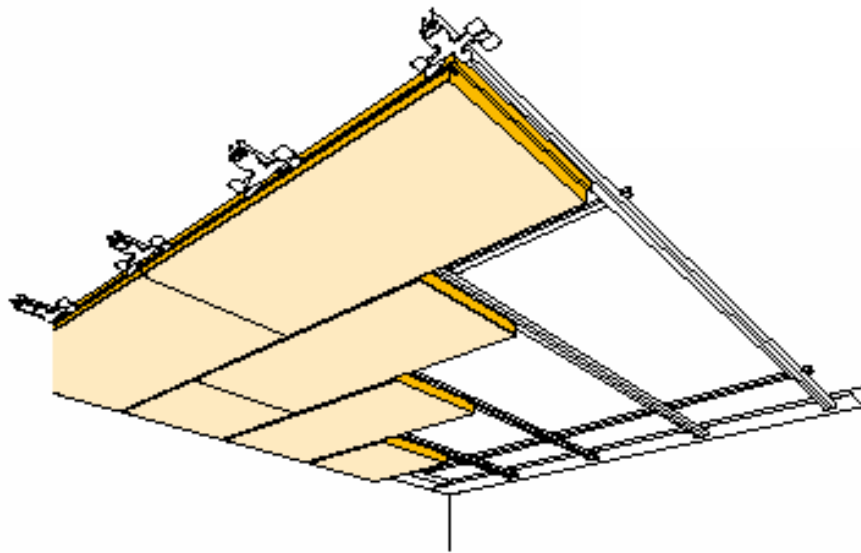




## HERADESIGN® montage – konstruktioner

### Montage med MODO-systemet

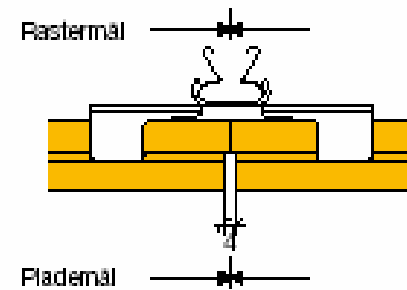
- skjult clipsmontage pånedhængte MODO-stålprofiler



### Kantbearbejdning: SY-01

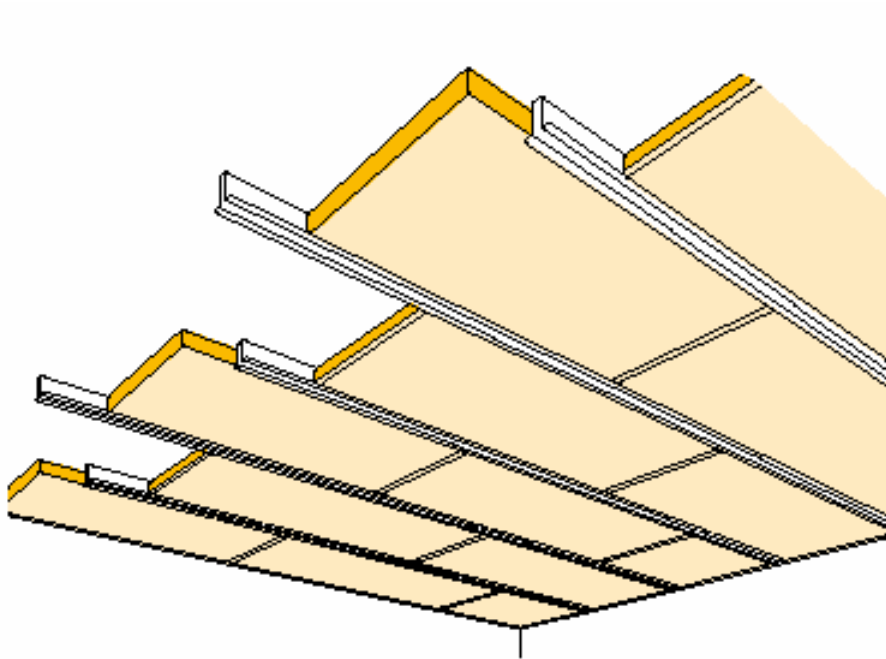
Åbne pladefuger

- Skjulte clips
- Plader notet på langs og med underskæring på tværs
- Lige kant på alle 4 sider og 4 mm fuge



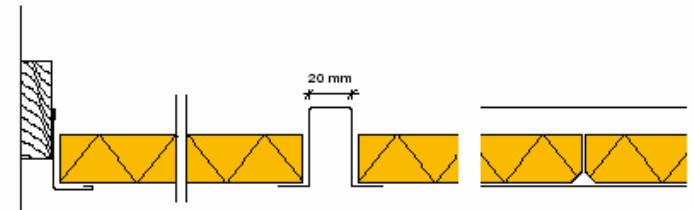
## HERADESIGN® montage – konstruktioner

### Montage med OMEGA-systemet - montage med nedhængte synlige Omega-profiler



Kantbearbejdning: SK-08

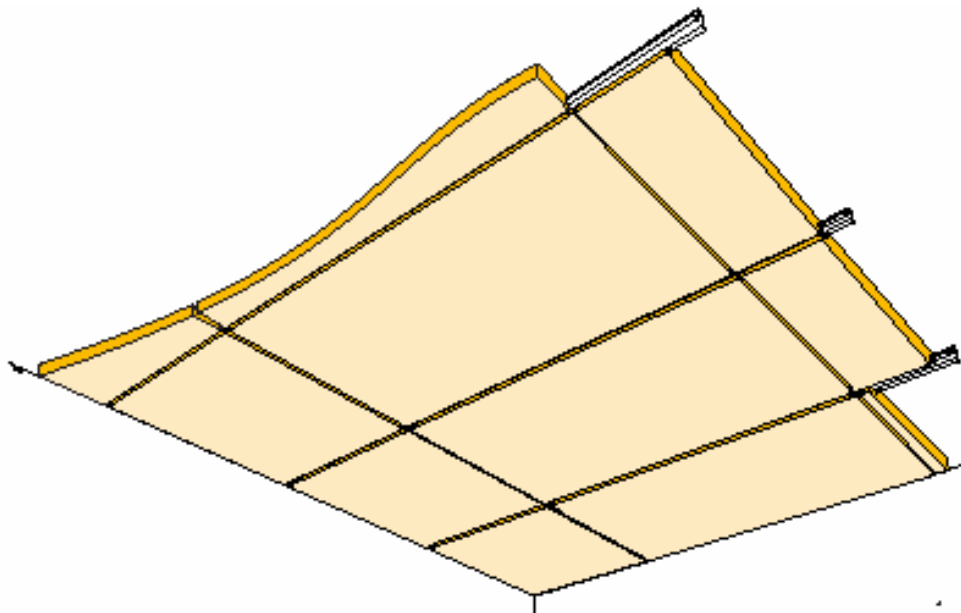
Loftsystem CMC 1350



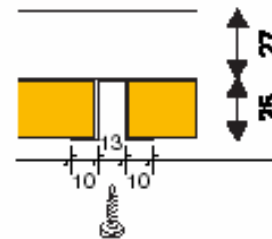
## HERADESIGN® montage – konstruktioner

### Heradesign Executive-systemet

- montage af pladetyperne Heradesign *style & deluxe* med hatprofiler

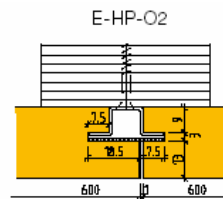


Direkte monteret

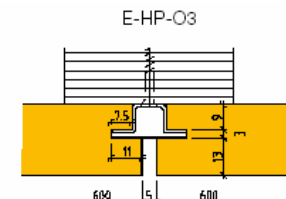


Pladekant: E-HP-01

Nedhængt



Pladekant: E-HP-02



Pladekant: E-HP-03