

DK // Huskeseddel

VED LEVERING:

/ Kontroller, om der er transportskader, og om de leverede varer stemmer overens med de varer, som står på fragtbrev/følgeseddel.

/ Transportskader anmeldes omgående til fragtmanden og der skal anføres tydelig skriftlig bemærkning på fragtbrevet.

UDPAKNING AF BRÆDDERNE:

/ Tjek brædderne ved dagslys før lægning.

/ Brædder med synlige fejl, som ligger uden for gældende tolerancer, herunder højde-, længs-, dimensions-, farveforskelle m.m. skal frásorteres og vil blive byttet uden beregning. Enkelte brædder med acceptable småflak kan bruges på steder, hvor de ikke er synlige, evt. anvendes ved tilsikringer.

/ Kortere længder i pakkerne kan forekomme.

/ Der kan ikke reklameres over defekte brædder, der er monteret.

/ Specielt ved plankgulve: Vær opmærksom på, at der kan forekomme svindrevner, vindridser samt revner ved og i knaster.

FUGTFORHOLD/FUGTSPÆRRE:

/ Byggefugt skal være under kontrol, dvs. konstant mellem 35-65 % relativ fugtigh- edt alt efter årstid, inden gulvet monteres.

/ Bygningen skal være lukket. Alt arbejde med vandholdige materialer som puds, maling m.m. skal være afsluttet og materialerne skal være tørre.

/ Vårmeanlægget skal være i drift ca. 20°C i rummet.

/ Rummet skal have været opvarmet og ventileret i mindst 4 uger før monteringen.

/ Fugtindhold i beton, afretningslag m.m. skal være i ligevægt med den for årstiden normale relative luftfugtighed, dvs. restporefugtindhold i beton max. 65 %.

/ Hvis der anvendes en PE-folie (mindst 0,20 mm), kan gulvet lægges på betong med restporefugtindhold på max. 85 %, dog under forudsætning af at den relative luftfugtighed i rummet ikke overstiger 65 %.

BEHANDLING/VEDLIGEHOLDELSE/RENGØRING:

/ Efter lægningen bør gulvet adfækkes, specielt hvor der forekommer byggetrafik. Som adfækningsmateriale anbefales kraftig gulvpap. Adfækningsmaterialet skal være diffusionsåbent og må ikke misfarve overfladen på gulvet.

OBS: Adfækningsmaterialet må ikke klæbes til gulvet med tape.
/ Sørg altid for, at slutbrugeren informeres om vores vedligeholdelsesvejledning. Reklamationer/skader, der kan henvises til manglende vedligeholdelse/ikke fulgte retningslinjer samt uhenigtsmæssigt indeklima eller håndværksmæssige ukorrekte bygningsforhold, er ikke reklimationsberettigede. Vedligeholdelsesvejledning kan downloades på www.moland.biz.

/ Ved olerede gulve anbefales det at olerer gulvet en ekstra gang inden ibrugtag- ning. I rum der er særligt belastede (køkkener, kontor- og forretningslokaler m.m.) **SKAL** gulvet have en ekstra olering inden ibrugtagning.

/ For at skåne trægulvene anbefales det at anvende fit under stole og bordben. Samtidig anbefaler vi, at der lægges akrylplader under kontorstole og møtter ved indgangspartier for at beskytte mod fugt og snavs. Kontorstole bør udstyres med specielle hjul til "kørsel" på trægulve.

I øvrigt henvises til By og Byg's anvisninger samt Træinformatiions og GSOs vejled- ninger på disse områder.

DK // Specielt for lægning på strøer

UNDERLAG:

/ Underlaget for strøer/bjælker skal være plant og fast.

/ Strøer/bjælker skal udlægges plant og vandret (±2 mm på et 2 m retholt).

/ Er der krav til trinlydniveauet, skal der anvendes speci el opkløsning.

/ Strøer skal være skarpkantede, min. bredde 45 mm. Laminerede strøer, min. bred- de 40 mm. Anvend så lange strøer som muligt. Max. 12 % fugtindhold.

NEDLÆGNING:

/ Under normale forhold slås brædderne helt sammen, når der er tale om massive fyrretræs gulve og lameloppbyggede gulv. Ved massive hårdtræs gulve er det nødvendigt at tage hensyn til 10-brætsmålt. Kontakt Molands tekniske afdeling.

/ Ved montering på eksisterende gulv eller gulvplader skal gulvet altid fastgøres i strøer/bjælker.

STRØ- OG BJÆLKEAFSTAND:

	Trykkelse	Lastkl. A1: Bolig	Lastkl. B: Kontor
Moland Unique	21-22 mm	600 mm	530 mm
Moland Plank/Parket	21-22 mm	550 mm	450 mm
Morello	20 mm	520 mm	360 mm

Afstander regnet fra midte til midte. For trykkelser, der ligger mellem de angivne, anvendes afstandene for nærmeste mindre dimension. Husk ekstra strå langs vægge.

BEFÆSTIGELSE:

Brætttrykelse	Søm/Dykker	Skruer	Spånskruer
Lamel 20-22 mm	2,5 x 55 mm	4,2 x 45 mm	5,0 x 45 mm

Ved brug af sømpistol kontakt Molands tekniske afdeling.

Brætttrykelse	Søm/Dykker	Skruer	Spånskruv
Lamel 20-22 mm	2,5 x 55 mm	4,2 x 45 mm	5,0 x 45 mm

Ved brug af spikerpistol kontakt Molands tekniska avelningen.

Brætttrykelse	Søm/Dykker	Skruer	Spånskruer
Lamel 20-22 mm	2,5 x 55 mm	4,2 x 45 mm	5,0 x 45 mm

Ved brug af sømpistol kontakt Molands tekniska afdeling.

Brætttrykelse	Søm/Dykker	Skruer	Spånskruv
Lamel 20-22 mm	2,5 x 55 mm	4,2 x 45 mm	5,0 x 45 mm

Ved brug af sømpistol kontakt Molands tekniska afdeling.

Brætttrykelse	Søm/Dykker	Skruer	Spånskruer
Lamel 20-22 mm	2,5 x 55 mm	4,2 x 45 mm	5,0 x 45 mm

Ved brug af sømpistol kontakt Molands tekniska afdeling.

Brætttrykelse	Søm/Dykker	Skruer	Spånskruer
Lamel 20-22 mm	2,5 x 55 mm	4,2 x 45 mm	5,0 x 45 mm

Ved brug af sømpistol kontakt Molands tekniska afdeling.

Brætttrykelse	Søm/Dykker	Skruer	Spånskruer
Lamel 20-22 mm	2,5 x 55 mm	4,2 x 45 mm	5,0 x 45 mm

Ved brug af sømpistol kontakt Molands tekniska afdeling.

Brætttrykelse	Søm/Dykker	Skruer	Spånskruer
Lamel 20-22 mm	2,5 x 55 mm	4,2 x 45 mm	5,0 x 45 mm

Ved brug af sømpistol kontakt Molands tekniska afdeling.

Brætttrykelse	Søm/Dykker	Skruer	Spånskruer
Lamel 20-22 mm	2,5 x 55 mm	4,2 x 45 mm	5,0 x 45 mm

Ved brug af sømpistol kontakt Molands tekniska afdeling.

Brætttrykelse	Søm/Dykker	Skruer	Spånskruer
Lamel 20-22 mm	2,5 x 55 mm	4,2 x 45 mm	5,0 x 45 mm

Ved brug af sømpistol kontakt Molands tekniska afdeling.

Brætttrykelse	Søm/Dykker	Skruer	Spånskruer
Lamel 20-22 mm	2,5 x 55 mm	4,2 x 45 mm	5,0 x 45 mm

Ved brug af sømpistol kontakt Molands tekniska afdeling.

Brætttrykelse	Søm/Dykker	Skruer	Spånskruer
Lamel 20-22 mm	2,5 x 55 mm	4,2 x 45 mm	5,0 x 45 mm

Ved brug af sømpistol kontakt Molands tekniska afdeling.

Brætttrykelse	Søm/Dykker	Skruer	Spånskruer
Lamel 20-22 mm	2,5 x 55 mm	4,2 x 45 mm	5,0 x 45 mm

Ved brug af sømpistol kontakt Molands tekniska afdeling.

Brætttrykelse	Søm/Dykker	Skruer	Spånskruer
Lamel 20-22 mm	2,5 x 55 mm	4,2 x 45 mm	5,0 x 45 mm

Ved brug af sømpistol kontakt Molands tekniska afdeling.

Brætttrykelse	Søm/Dykker	Skruer	Spånskruer
Lamel 20-22 mm	2,5 x 55 mm	4,2 x 45 mm	5,0 x 45 mm

Ved brug af sømpistol kontakt Molands tekniska afdeling.

Brætttrykelse	Søm/Dykker	Skruer	Spånskruer
Lamel 20-22 mm	2,5 x 55 mm	4,2 x 45 mm	5,0 x 45 mm

Ved brug af sømpistol kontakt Molands tekniska afdeling.

Brætttrykelse	Søm/Dykker	Skruer	Spånskruer
Lamel 20-22 mm	2,5 x 55 mm	4,2 x 45 mm	5,0 x 45 mm

Ved brug af sømpistol kontakt Molands tekniska afdeling.

Brætttrykelse	Søm/Dykker	Skruer	Spånskruer
Lamel 20-22 mm	2,5 x 55 mm	4,2 x 45 mm	5,0 x 45 mm

Ved brug af sømpistol kontakt Molands tekniska afdeling.

Brætttrykelse	Søm/Dykker	Skruer	Spånskruer
Lamel 20-22 mm	2,5 x 55 mm	4,2 x 45 mm	5,0 x 45 mm

Ved brug af sømpistol kontakt Molands tekniska afdeling.

Brætttrykelse	Søm/Dykker	Skruer	Spånskruer
Lamel 20-22 mm	2,5 x 55 mm	4,2 x 45 mm	5,0 x 45 mm

Ved brug af sømpistol kontakt Molands tekniska afdeling.

Brætttrykelse	Søm/Dykker	Skruer	Spånskruer
Lamel 20-22 mm	2,5 x 55 mm	4,2 x 45 mm	5,0 x 45 mm

Ved brug af sømpistol kontakt Molands tekniska afdeling.

Brætttrykelse	Søm/Dykker	Skruer	Spånskruer
Lamel 20-22 mm	2,5 x 55 mm	4,2 x 45 mm	5,0 x 45 mm

Ved brug af sømpistol kontakt Molands tekniska afdeling.

Brætttrykelse	Søm/Dykker	Skruer	Spånskruer
Lamel 20-22 mm	2,5 x 55 mm	4,2 x 45 mm	5,0 x 45 mm

Ved brug af sømpistol kontakt Molands tekniska afdeling.

Brætttrykelse	Søm/Dykker	Skruer	Spånskruer
Lamel 20-22 mm	2,5 x 55 mm	4,2 x 45 mm	5,0 x 45 mm

Ved brug af sømpistol kontakt Molands tekniska afdeling.

Brætttrykelse	Søm/Dykker	Skruer	Spånskruer
Lamel 20-22 mm	2,5 x 55 mm	4,2 x 45 mm	5,0 x 45 mm

Ved brug af sømpistol kontakt Molands tekniska afdeling.

Brætttrykelse	Søm/Dykker	Skruer	Spånskruer
Lamel 20-22 mm	2,5 x 55 mm	4,2 x 45 mm	5,0 x 45 mm

Ved brug af sømpistol kontakt Molands tekniska afdeling.

Brætttrykelse	Søm/Dykker	Skruer	Spånskruer
Lamel 20-22 mm	2,5 x 55 mm	4,2 x 45 mm	5,0 x 45 mm

Ved brug af sømpistol kontakt Molands tekniska afdeling.

Brætttrykelse	Søm/Dykker	Skruer	Spånskruer
Lamel 20-22 mm	2,5 x 55 mm	4,2 x 45 mm	5,0 x 45 mm

Ved brug af sømpistol kontakt Molands tekniska afdeling.

Brætttrykelse	Søm/Dykker	Skruer	Spånskruer
Lamel 20-22 mm	2,5 x 55 mm	4,2 x 45 mm	5,0 x 45 mm

Ved brug af sømpistol kontakt Molands tekniska afdeling.

Brætttrykelse	Søm/Dykker	Skruer	Spånskruer
Lamel 20-22 mm	2,5 x 55 mm	4,2 x 45 mm	5,0 x 45 mm

Ved brug af sømpistol kontakt Molands tekniska afdeling.

Brætttrykelse	Søm/Dykker	Skruer	Spånskruer
Lamel 20-22 mm	2,5 x 55 mm	4,2 x 45 mm	5,0 x 45 mm

Ved brug af sømpistol kontakt Molands tekniska afdeling.

Brætttrykelse	Søm/Dykker	Skruer	Spånskruer
Lamel 20-22 mm	2,5 x 55 mm	4,2 x 45 mm	5,0 x 45 mm

Ved brug af sømpistol kontakt Molands tekniska afdeling.

Brætttrykelse	Søm/Dykker	Skruer	Spånskruer
Lamel 20-22 mm	2,5 x 55 mm	4,2 x 45 mm	5,0 x 45 mm

Ved brug af sømpistol kontakt Molands tekniska afdeling.

Brætttrykelse	Søm/Dykker	Skruer	Spånskruer
Lamel 20-22 mm	2,5 x 55 mm	4,2 x 45 mm	5,0 x 45 mm

Ved brug af sømpistol kontakt Molands tekniska afdeling.

Brætttrykelse	Søm/Dykker	Skruer	Spånskruer
Lamel 20-22 mm	2,5 x 55 mm	4,2 x 45 mm	5,0 x 45 mm

Ved brug af sømpistol kontakt Molands tekniska afdeling.

Brætttrykelse	Søm/Dykker	Skruer	Spånskruer
Lamel 20-22 mm	2,5 x 55 mm	4,2 x 45 mm	5,0 x 45 mm

Ved brug af sømpistol kontakt Molands tekniska afdeling.

Brætttrykelse	Søm/Dykker	Skruer	Spånskruer
Lamel 20-22 mm	2,5 x 55 mm	4,2 x 45 mm	5,0 x 45 mm

Ved brug af sømpistol kontakt Molands tekniska afdeling.

Brætttrykelse	Søm/Dykker	Skruer	Spånskruer
Lamel 20-22 mm	2,5 x 55 mm	4,2 x 45 mm	5,0 x 45 mm

Ved brug af sømpistol kontakt Molands tekniska afdeling.

Brætttrykelse	Søm/Dykker	Skruer	Spånskruer
Lamel 20-22 mm	2,5 x 55 mm	4,2 x 45 mm	5,0 x 45 mm

Ved brug af sømpistol kontakt Molands tekniska afdeling.

Brætttrykelse	Søm/Dykker	Skruer	Spånskruer
Lamel 20-22 mm	2,5 x 55 mm	4,2 x 45 mm	5,0 x 45 mm

Ved brug af sømpistol kontakt Molands tekniska afdeling.

Brætttrykelse	Søm/Dykker	Skruer	Spånskruer
Lamel 20-22 mm	2,5 x 55 mm	4,2 x 45 mm	5,0 x 45 mm

Ved brug af sømpistol kontakt Molands tekniska afdeling.

Brætttrykelse	Søm/Dykker	Skruer	Spånskruer
Lamel 20-22 mm	2,5 x 55 mm	4,2 x 45 mm	5,0 x 45 mm

Ved brug af sømpistol kontakt Molands tekniska afdeling.

Brætttrykelse	Søm/Dykker	Skruer	Spånskruer
Lamel 20-22 mm	2,5 x 55 mm	4,2 x 45 mm	5,0 x 45 mm

Ved brug af sømpistol kontakt Molands tekniska afdeling.

Brætttrykelse	Søm/Dykker	Skruer	Spånskruer
Lamel 20-22 mm	2,5 x 55 mm	4,2 x 45 mm	5,0 x 45 mm

Ved brug af sømpistol kontakt Molands tekniska afdeling.

Brætttrykelse	Søm/Dykker	Skruer	Spånskruer
Lamel 20-22 mm	2,5 x 55 mm	4,2 x 45 mm	5,0 x 45 mm

Ved brug af sømpistol kontakt Molands tekniska afdeling.

Brætttrykelse	Søm/Dykker	Skruer	Spånskruer
Lamel 20-22 mm	2,5 x 55 mm	4,2 x 45 mm	5,0 x 45 mm

Ved brug af sømpistol kontakt Molands tekniska afdeling.

Brætttrykelse	Søm/Dykker	Skruer	Spånskruer
Lamel 20-22 mm	2,5 x 55 mm	4,2 x 45 mm	5,0 x 45 mm

Ved brug af sømpistol kontakt Molands tekniska afdeling.

Brætttrykelse	Søm/Dykker	Skruer	Spånskruer
Lamel 20-22 mm	2,5 x 55 mm	4,2 x 45 mm	5,0 x 45 mm

Ved brug af sømpistol kontakt Molands tekniska afdeling.

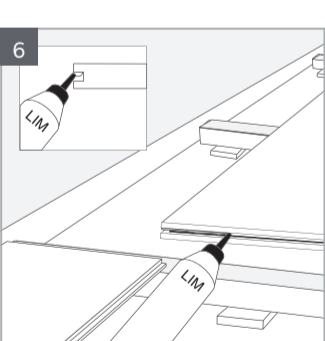
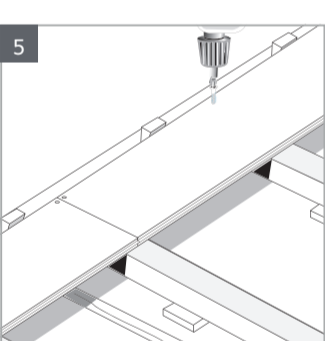
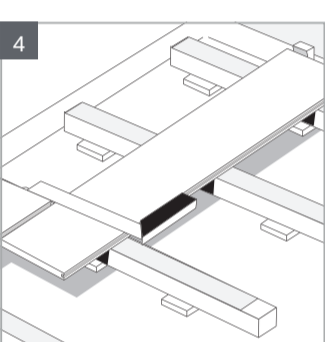
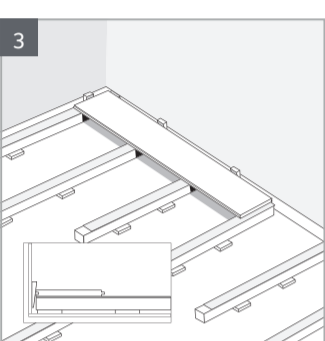
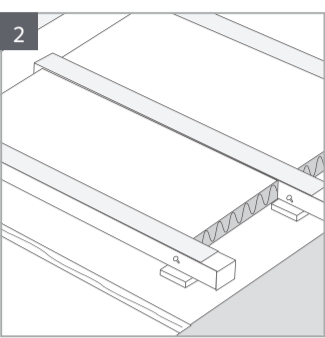
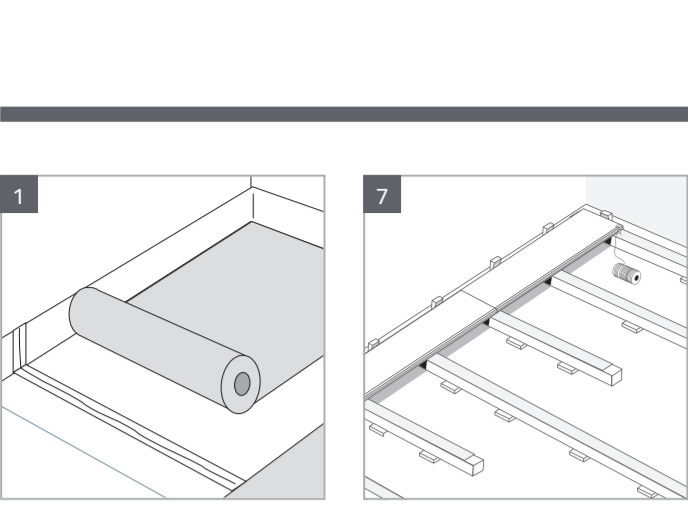
Brætttrykelse	Søm/Dykker	Skruer	Spånskruer
Lamel 20-22 mm	2,5 x 55 mm	4,2 x 45 mm	5,0 x 45 mm

Ved brug af sømpistol kontakt Molands tekniska afdeling.

Brætttrykelse	Søm/Dykker	Skruer	Spånskruer
Lamel 20-22 mm	2,5 x 55 mm	4,2 x 45 mm	5,0 x 45 mm

Ved brug af sømpistol kontakt Molands tekniska afdeling.

Brætttrykelse	Søm/Dykker	Skruer	Spånskruer
Lamel 20-22 mm	2,5 x 55 mm	4,2 x	



Manufactured for Moland Byggevarer AS, Strandvejen 16, DK – 7800 Skive	
06	
DOP: 2014-08-14/05-0011 EN 14342:2013-11 Type I	
Multi-layer parquet elements installed as a floating parquet or glued to the subfloor	
Density and min. thickness	500 / 13,3
Reaction to fire	De-s1
Emission of formaldehyde	Class E1
Content of pentachlorophenol	NPD
Slipperiness	Lacquers USRV 58 Mini lacquer USRV 46 Oil USRV 70
Thermal conductivity	14 mm 0,12 W/mK 13,3 mm 0,11 W/mK
Biological durability	Class 1

DK // Læggevejledning

Moland gulve lagt som bærende gulv - sømmet eller skruet. Bryd ikke emballagen før gulvet skal lægges. Opbevar gulvet ved 20°C og en normal relativ luftfugtighed (RF) på 35–65 % i min. 2 døgn inden lægning. Læs hele anvisningen inden lægning.

VIGTIGT: Der skal være fugtspærre alle steder, hvor der er, eller kan forekomme, fugtøstigning eller dampdiffusion. Brædderne skal kontrolleres i dagslys inden monterng. Brædder med synlige fejl, herunder glans-, dimensions-, farve-, højdeforskel m.m. skal frasorteres. Der kan ikke reklameres over defekte brædder, der er monteret.



1. Fugtspærre
På betongulve eller andre uorganiske materialer udlægges en 0,20 mm PE-folie som fugtspærre. Folien trækkes ca. 10-15 cm op ad væggene. Alle samlinger tapes. Der skal være fugtspærre alle steder hvor der er, eller kan forekomme, fugtøstigning eller dampdiffusion. Ved tvivl, kontakt Molands tekniske afdeling. På eksisterende trægulve og andre organiske materialer anvendes som mellemag en Molatex, der er en filt uden fugtspærre.

2. Opklodsning, strøer, bjælkelag
Strøer/bjælker lægges ud og klodses op, så de danner et helt plant og vandret underlag (± 2 mm på 2 m rettholt). Strøer holdes mindst 10 mm fra væggene. Husk ekstra strø langs væggene. På strøer og bjælker kan der anvendes Molalit til at dæmpe knirkelyde. Fugtindholdet i strøer og bjælker bør være det samme som i trægulvet, og ikke højere end 12 %. Ang. strøafstand og dimensioner – se bagsiden.

3. Første række
Det anbefales at lægge brædderne på langs af evt. infaldende lys. Der skal ved monteringen løbende anvendes brædder fra flere pakker for at sikre et harmonisk nyancespil. Defekte brædder frasorteres. Den første række lægges lige, med noten ind mod væggen. Der holdes min. 10 mm afstand til tilstødende bygningsdele, installationer m.m. Anvend evt. afstandskiler.

4. Rækkeafslutning
Sidste bræt vendes med endefør mod afstandskile, afmærkes (brug vinkel), skæres til, vendes igen og limes i endenoten. Begynd næste række med det stykke (min. 500 mm), der blev tilovers fra den foregående. Det giver mindre spild og et mere ensartet gulv.

5. Fastgørelse
Gulvbrædderne skrues eller sømmes fordækt i 45 gr. vinkel. Første bræt fastgøres foroven, ca. 25 mm fra brættets bagkant. Se typer og dimensioner på bagsiden. Hårdtræs gulve kan evt. forbores. Massive gulve skal lægges med 10 brætsmål (kontakt Molands tekniske afdeling).

6. Limning
Påfør en ubruttet stribe lim i oversiden af endenoten. Overskydende lim fjernes omgående med en ren fugtig klud. Brug altid PVAc-lim. NB: Lim aldrig langsiderne.

7. Justering
Med snor kontrolleres, at 1. række brædder ligger lige. Dette foretages for hver 5. række, og en evt. justering fordeles over flere rækker.

8. Samling af rækker og endestød
Efter limpåføringen føjes brædderne sammen med slagkloss (anbragt foran feren) og hammer. Om nødvendigt slibes der lidt af feren/noten. Brædderne samles først over enderne og drives derefter på plads på langsiden, start i modsatte ende. Endesamlinger i samme strø-melle-rum må højst forekomme for hvert tredje bræt, dvs. at der skal være to brædder mellem stødene. Bemærk: Det anbefales af forskyde endesamlingerne med min. 300 mm.

Slagklossen skal være min. 300 mm lang og af hårdt træ eller kunststof. Der må ikke anvendes ”fraskær” af gulvet som slagkloss. Brædderne skal altid lægges i forbandt.

9. Trækjern
Ved hjælp af trækjernet samles brædderne over enderne, og kiler anbringes. Dette gentages for hver række. Trækjernet kan også anvendes under radiatorer og på andre vanskeligt tilgængelige steder.

10. Rørgennemføring
Bor et hul 20 mm større end rørets diameter. Skær skråt og i smig ind til hullet. Læg brættet ned, og lim det afskårede stykke på plads.

11. Sidste bræt
Sidste bræt skæres til med min. 10 mm luft til væg. Husk afstandskiler. Fastgør brættet foroven min. 25 mm fra brættets kant. Når limen er hærdet, kan gulvet om nødvendigt behandles eller efterbehandles. Massive, ubehandlede hårdtræs gulve skal slibes og behandles efter nedlægning.

12. Afslutning
Efter lægningen er afsluttet, og limen er hærdet, skal afstandskilerne fjernes. Fodlisterne skrues fast i væggen, aldrig i gulvet. Skær fugtspærren af ca. 1 cm under overkanten af fodlisten.

Alle Molands bærende gulve kan anvendes til gulvvarme, bortset fra Bøg og Ahorn som ikke må anvendes på gulvvarme. Se specialanvisning eller kontakt Molands tekniske afdeling.

Ved skibsfulgugulve: Se speciel læggeanvisning. Ved fuldklæbning af gulvet: Kontakt Molands tekniske afdeling.

SE // Läggningsanvisning

Moland golv lagt som bärande golv - spikat eller skruvat. Bryt inte emballaget innan golvet skall läggas. Förvara golvet vid 20°C och med en normal relativ luftfuktighet (RF) på 35–65 % i minst 2 dygn före läggning. Läs hela anvisningen innan arbetet påbörjas.

VIGTIGT: Det skall vara diffusionsspärr överallt där fukt kan före-komma. Brädorna ska kontrolleras i dagslys före monterng. Brädr med synliga fel, såsom glans-, dimensions-, färg-, nivåskillnader etc. ska fräsorteras. Reklamation över brädr med synliga defekter, som monterats, kommer att avvisas.



1. Diffusionsspärr
På betonggolv eller andra oorganiska material läggs en 0,20 mm PE-folie som diffusionsspärr. Folien dras upp ca. 10-15 cm på väg-garna. Alla skarvar tejpas. Det skall vara diffusionsspärr överallt där det är fukt eller kan förekomma fuktuppstigning eller ångdiffusion. Vid tveksamhet, kontakta Molands tekniska avdelningen.

2. Uppklodsning, reglar, bjälklag
Reglarna läggs ut och klossas upp, så att det blir ett helt plant och vågrätt underlag (± 2 mm med en 2 m rätskiva). Reglarna skall läggas minst 10 mm från väggen. Kom ihåg extra regel utmed väggan. På reglar/bjälkar kan det användas Molalit för att dämpa knarrljud. Fuk-tinnehållet i reglar/bjälkar bör vara samma som i trægolvet, och inte högre än 12 %. Betr. regelavstånd och dimensioner – se baksidan.

3. Första raden
Det rekommenderas att lägga brädorna i samma riktning som even-tuellt infallande ljus. Använd brädr från flera olika paket löpande under läggnigen, för att få ett harmoniskt nyansspel. Defekta brädr fräsorteras. Den första raden brädr riktas in rakt, med noten in mot väggen. Håll minst 10 mm avstånd till avstånd till anslutande bygg-nadsdelar, fasta installationer etc. Använd eventuellt avståndskilar.

4. Avslutning av raden
Sista brädan vänds med ändfjädern mot avståndskilen, märk upp (använd vinkelhake), kapa, vänd igen och limma i ändnoten. Börja nästa rad med den bit (minst 500 mm) som blev över från föregående rad. Detta tillväggångssätt ger mindre spill och ett mer enhetligt utseende.

5. Infästning av raden
Brädorna skrivas/spikas dolt i 45° vinkel. Första brädan fästes från ovasidan ca 25 mm från brädans bakkant. Se typer och dimensioner på baksidan. Hårdtrægolv kan ev. förborras. Massiva golv skall läggas med s.k. 10 brädors mått (kontakta Molands tekniska avdelningen).

6. Limning
Påför en obruten limsträng på översidan av ändnoten. Överflödigt lim torkas av omgående med en fuktig trasa. Använd alltid PVAc-lim. Obs! Limma inte långsidorna.

7. Justering
Med en rätlina kontrolleras det att första raden brädr ligger rakt. Detta kontrolleras vid var femte rad, och ev. justeringar fördelas på flera rader.

8. Längd- och kortskarvar
Efter att lim påförts, fogas brädorna samman med hjälp av en slag-kloss (anlagt mot fjädern) och hammare. Vid behov kan något slipas av vid fjäder/not. Brädrorna läggs först samman vid korttändarna och slås därefter på plats på längsidan med början vid den motsatta änden. Ändskarvar i samma reglemellanrum får inte förekomma oftare än för var tredje bräda, dvs. det ska vara tre brädr mellan stöden. Obs! Vi rekommenderar en förskjutning av ändskarvarna på minst 300 mm.

Slagklossen ska vara ca. 300 mm lång, av hårdträ eller konstmaterial. ”Spill” från golvet skall inte användas som slagkloss.

9. Parkettjärn
Med hjälp av parkettjärn pressas korttändarna samman och kilar anbringas mot väggen. Detta upprepas vid varje rad. Parkettjärnet kan också användas under element och vid andra svåråtkomliga ställen.

10. Att göra hål för rör
Borra ett hål som är 20 mm större än rørets diameter. Såga snett om en smyg in till hålet. Lagg ner brädan och limma fast den avsågade biten.

11. Sista brädan
Sista brädan sågas till med min 10 mm springa mot väggen. Använd avståndskilar. Fäst brädan ovanifrån min 25 mm från brädans kant. När limmet är härdat, kan golvet om så krävs grundbehandlas eller efterbehandlas (lut/olja, oja eller lack). Massiva, obehandlade hårdträ-golv skall slipas och behandlas efter läggning.

12. Avslutning
När läggnigen är avslutad, och limmet är härdat skall avståndskilarna tas bort. Golvlisterna skrivas fast i väggen – aldrig i golvet. Skär av diffusionsspärren ca. 1 cm under överkanten av golvlisten.

Alla Molands bärande golv kan användas till golvvärme. Utom bok och lönn, som inte får användas på golvvärme. Rekvirera speciell anvisning eller kontakta Molands tekniska avdelning.

Beträffande skeppsgolv: Rekvirera speciell läggningsanvisning. Beträffande helimning av golvet: Kontakta Molands tekniska avdel-ning.

NO // Leggeveiledning

Moland gulve lagt som bærende gulv - spikret eller skruset. Ikke bryt emballasjen før gulvet skal legges. Oppbevar gulvet ved 20°C og en normal relativ luftfuktighet (RF) på 35–65 % i min. 2 døgn før legging. Les hele anvisningen før legging.

VIKTIGT: Det skal være fuktspærre alle de stederne, hvor fukt og dampdiffusion kan komme til. Parkettbordene skal kontrolleres i dagslys før monteringen/leggingen. Bord med synlige feil, herunder glans-, dimensjons-, farge- eller høydeforskjell m.m. skal utsorteres. Det kan ikke fremmes reklamasjonskrav over defekte bord, som er montert/lagt.

1. Fuktspærre
På betonggulve eller andre uorganiske materialer legges det ned en 0,20 mm PE-folie som fuktspærre. Folien trekkes ca. 10-15 cm opp langs veggene. Alle skjøter tapes. Der må være monteret fuktspærre alle steder hvor det forekommer, eller kan forekomme oppstigende fukt eller dampdiffusjon. Hvis du er i tvil, ta kontakt med Molands tekniske avdeling. På eksisterende tregulv og andre organiske materi-aler brukes et mellomag av Molatex, som er en filt uten fuktspærre.

2. Støtte, gulvbjelker, bjelkelag
Legg ut, og støtt opp gulvbjelkerne slik at de danner et helt plant og vannrett underlag (±2 mm på 2 m rettholt). Hold en avstand på minst 10 mm fra bjelkerne til vegg. Husk ekstra bjelke langs veggene. Bruk evt. Molalit på bjelkene for å dempe knirkelyder. Fukttinnholdet i bjelkene bør være det samme som i tregulvet, og ikke høyere enn 12 %. For bjelkeavstand og dimensjoner, se baksiden.

3. Første rekke
Det anbefales å legge gulvbordene på langs av evt. innfallende lys. For å sikre et harmonisk nyanseespil må det brukes gulvbord fra flere pak-ker. Defekte gulvbord sorteres fra. Den første rekken legges rett, og med noten inn mot vegg. Sørg for min. 10 mm avstand til tilstøten-de bygningsdeler, installasjoner ect. Bruk evt. avstandskiler.

4. Rekkeavslutning
Det siste bordet snus med endefjæren mot avstandskilen, merkes av (bruk vinkel) skjæres til, snus igjen og limes i endenoten. Begynn neste rekke med det stykket (min. 500 mm) som ble til overs fra den forrige rekken. Dette gir bedre utnyttelse av materialerne, og et mer ensartet gulv.

5. Festing
Gulvbordene skrues eller spikes skjult i 45 graders vinkel. Første bord festes i øverste ende, ca. 25 mm fra bakkanten på bordet. Se typer og dimensjoner på baksiden. Hårdtregulv kan evt. forbores. Solid gulv skal være 10 bord regelen (Kontakt Molands tekniske avdeling).

6. Liming
Påfør en ubrutt stripe lim i oversiden av endenoten. Overskytende lim fjernes med det samme med en ren, fuktig klut. Bruk alltid PVAc-lim. NB: Lim aldri langsiderne.

7. Justering
Bruk en snor til å kontrollere at første rekke ligger rett. Gjør dette for hver femte rekke, og fordel en eventuell justering over flere rekker.

8. Sammenføyning av rekker og eneskjøt
Efter påføring av lim føyas bordene sammen med slagkloss (plasseres foran fjæren) og hammer. Slip hvis nødvendig litt av fjæren/noten. Bordene føyes først sammen i endene, og drives deretter på plass på langsiden, start i motsatt ende. Endeskjøter i samme bjelkemellomrom må bare forekomme for hver tredje planke, dvs. at det skal være to planker mellom skjøtene. Merk: Det anbefales å forskyve endeskjøte- ne med minst 300 mm.

Slagklossen må være min. 300 mm lang og av hardt tre eller plast. Det må ikke brukes «avkapp» av gulvet som slagkloss. Bordene må alltid legges i forband.

9. Trekkjern
Bruk trekkjern til å trekke bordene sammen i lengderetning, og an-bring kiler. Gjenta dette for hver rekke. Trekkjernet kan også brukes under radiatorer og på andre vanskelig tilgjengelige steder.

10. Rørgjennomføring
Bor et hull med 20 mm større diameter enn røret. Sag på skrå inn til hullet. Legg bordet ned, og lim det avsaigde stykket på plass.

11. Siste bord
Skjær til det siste bordet med min. 10 mm avstand til vegg. Husk avstandskiler. Fst brettet i øverste ende, min. 25 mm fra kanten på bordet. Når limen er herdet kan gulvet hvis nødvendig behandles eller etterbehandles. Massive, ubehandlede hardtregulv må slipes og behandles etter legging.

12. Avslutning
Når leggingen er fullført, og limen er herdet, må avstandskilerne fjernes. Skru alltid fotlisterne fast i vegg, aldri i gulvet. Skjær av fuktspærren ca. 1 cm under overkanten på fotlisten.

Moland golv, bortsett fra bøk og lønn, kan anvendes til gulvvarme. Se spesialanvisningen eller kontakt Molands tekniske avdeling.

Ved skibsfulgugulve: Se spesiell leggeanvisning. Ved limning av gulv: Kontakt Molands tekniske avdeling.

DE // Verlegeanleitung

Moland Fußböden oder anderen anorganischen Materialien muss eine 0,20 mm starke PE-Folie als Feuchtigkeitssperre ausgelegt werden. Die Folie wird ca. 10–15 cm an den Wänden hoch gezogen. Alle Stoßstellen müssen verklebt werden. Überall dort, wo Feuchtigkeit oder Dampfdiffusion auftritt oder auftreten könnte, muss eine Feuchtigkeitssperre vorhanden sein. Die Dielen müssen vor der Montage bei Tageslicht geprüft werden. Die Dielen mit sichtbaren Mängeln (u. a. Unterschiede bei Glanz, Ab-messung, Farbe, Höhe usw.) müssen aussortiert werden. Für defekte Dielen, die bereits montiert sind, gilt kein Reklamationsrecht.

WICHTIG: Überall dort, wo Feuchtigkeit oder Dampfdiffusion auftritt oder auftreten könnte, muss eine Feuchtigkeitssperre vorhanden sein. Die Dielen müssen vor der Montage bei Tageslicht geprüft werden. Die Dielen mit sichtbaren Mängeln (u. a. Unterschiede bei Glanz, Ab-messung, Farbe, Höhe usw.) müssen aussortiert werden. Für defekte Dielen, die bereits montiert sind, gilt kein Reklamationsrecht.

1. Feuchtigkeitssperre
Auf Betonböden oder anderen anorganischen Materialien muss eine 0,20 mm starke PE-Folie als Feuchtigkeitssperre ausgelegt werden. Die Folie wird ca. 10–15 cm an den Wänden hoch gezogen. Alle Stoßstellen müssen verklebt werden. Überall dort, wo Feuchtigkeit oder Dampfdiffusion auftritt oder auftreten könnte, muss eine Feuchtigkeitssperre vorhanden sein. Kontaktieren Sie im Zweifelsfall bitte die technische Abteilung von Moland. Auf vorhandenen Böden und anderen organischen Materialien wird als Zwi-schenlagen Molatex verwendet, ein Filz ohne Feuchtigkeitssperre.

2. Unterlegkeile, Lagerhölzer, Balkenlage
Lagerhölzer/Balken werden ausgelegt und mit Unterlegkeilen so ausgerich-tet, dass eine ebene und waagerechte Unterlage (± 2 mm auf 2 m Richtlat-te) entsteht. Die Lagerhölzer müssen mindestens 10 mm von den Wänden entfernt sein. Denken Sie an zusätzliche Lagerhölzer entlang der Wände. Auf Lagerhölzern und Balken kann Molalit aufgebracht werden, um Knarzgeräus- che zu dämpfen. Der Feuchtigkeitsgehalt der Lagerhölzer und Balken sollte dem des Holzbodens entsprechen und nicht über 12 % liegen. Hinsichtlich Abständen und Abmessungen der Lagerhölzer, siehe Rückseite.

3. Erste Reihe
Es wird empfohlen, die Dielen längs zu evtl. einfallendem Licht zu verlegen. Bei der Montage sind kontinuierlich Dielen aus verschiedenen Paketen zu verwenden, um ein harmonisches Farbspiel zu gewährleisten. Defekte Dielen werden aussortiert. Die erste Reihe wird gerade verlegt, mit der Nut gegen die Wand. Es sind mind. 10 mm Abstand zu anstoßenden Bauelementen, Installationen usw. einzuhalten. Eventuell Abstandskeile verwenden.

4. Reihenabschluss
Die letzte Dielen mit der Endfeder gegen den Abstandskeil wenden, markie-ren (Winkel verwenden), zuschneiden, erneuert wenden und in der Endnut verleimen. Die nächste Reihe mit dem Stück (mind. 500 mm) beginnen, das von der vorhergehenden Dielen übrig waren. So entsteht weniger Abfall und der Boden wirkt gleichmäßiger.

5. Befestigung
Die Dielen werden verdeckt in einem Winkel von 45 Grad verschraubt oder genagelt. Die erste Dielen wird oben befestigt, ca. 25 mm von der hinteren Kante entfernt. Siehe Typen und Abmessungen auf der Rückseite. Hart-holzböden können evtl. vorgebohrt werden. Massive Böden müssen mit 10er-Dielenabmessungen verlegt werden (wenden Sie sich an die techni-sche Abteilung von Moland).

6. Verleimen
Auf die Oberseite der Endnut einen durchgehenden Streifen mit Leim aufbringen. Überschüssigen Leim sofort mit einem sauberen, feuchten Tuch entfernen. Immer PVAc-Leim verwenden. ACHTUNG: Nie entlang der Längsseiten verleimen.

7. Anpassung
Mit einem Messband überprüfen, dass die 1. Reihe mit Dielen gerade aus-gerichtet ist. Dies muss jede 5. Reihe wiederholt werden. Evtl. Anpassungen sind über mehrere Reihen zu verteilen.

8. Verbindung von Reihen und Endstößen
Nach dem Auftragen von Leim werden die Dielen mit einem Schlagklotz (vor der Feder positioniert) und einem Hammer zusammengefügt. Falls erforderlich, Feder/Nut etwas abschleifen. Die Dielen werden zuerst an den Stirnseiten verbunden und dann an den Längsseiten entlang durch Klopfen zusammengefügt, ausgehend vom entgegengesetzten Ende. Stirnverbin-dungen mit gleichem Abstand zwischen den Lagerhölzern dürfen bei höch-stens jeder dritten Dielen vorkommen, d. h., es müssen zwischen den Stößen mindestens zwei Dielen liegen. Hinweis: Es wird empfohlen, die Stirnverbin-dungen um mind. 300 mm zu verschieben.

Der Schlagklotz muss mind. 300 mm lang sein und aus Hartholz oder Kunststoff bestehen. Es darf kein „Verschnitt“ des Bodens als Schlagklotz verwendet werden. Die Dielen müssen immer im Verband verlegt werden.

9. Zieheisen
Mit einem Zieheisen werden die Dielen an den Stirnseiten verbunden und die Keile angebracht. Dies muss in jeder Reihe wiederholt werden. Das Zieheisen kann auch unter Heizkörpern und an anderen schwer zugänglichen Stellen eingesetzt werden.

10. Durchführung von Rohren
Ein Loch bohren, dessen Durchmesser 20 mm größer ist, als der Rohr-durchmesser. Das Loch durch einen diagonalen, schräg verlaufenden Schnitt ausschneiden. Die Dielen auslegen und das ausgeschnittene Stück an Ort und Stelle verleimen.

11. Die letzte Dielen
Die letzte Dielen wird mit mind. 10 cm Zwischenraum zur Wand zugeschnit-ten. Abstandskeile nicht vergessen. Die Dielen oben mind. 25 mm von der Dielenkante entfernt befestigen. Wenn der Leim ausgehärtet ist, kann der Boden, falls erforderlich, behandelt oder nachbehandelt werden. Massive, unbehandelte Holzböden müssen nach dem Verlegen geschliffen und behan-delt werden.

12. Abschluss
Wenn die Verlegung abgeschlossen und der Leim durchgehärtet ist, werden die Abstandskeile entfernt. Die Fußleisten werden in der Wand verschraubt, niemals im Boden. Die Feuchtigkeitssperre ca. 1 cm unter der Oberkante der Fußleiste abschneiden.

Alle tragenden Fußböden von Moland eignen sich für Fußbodenheizung, mit Ausnahme von Buche und Ahorn, die nicht über Fußbodenheizung verlegt werden dürfen. Siehe spezielle Anleitung oder kontaktieren Sie die techni-sche Abteilung von Moland.

Bei Schiffsböden: Siehe spezielle Verlegeanleitung. Bei Vollverklebung des Bodens: Kontaktieren Sie die technische Abteilung von Moland.

ENG // Laying instructions

Moland floors laid as load-bearing flooring - nailed or screwed. Do not break the packaging before the floor is to be laid. Keep the flooring at 20°C and a normal relative humidity (RH) of 35–65 % for a minimum of two days before laying. Read the instructions in full prior to laying.

IMPORTANT: Damp proofing should be applied to all areas where moisture or damp diffusion occurs or could occur. The boards should be checked in daylight before installing. Boards with visible defects, including differences in lacquer, size, colour and height etc. should be removed. It is not possible to obtain a refund for defective boards which are already installed.

1. Damp proofing
Lay a 0.20 mm PE foil on concrete flooring or other non-organic ma-terials to act as damp proofing. Pull the foil approximately 10–15 cm up against the walls. Tape all joints. Damp proofing should be applied to all areas where moisture or damp diffusion occurs or could occur. If in doubt, contact Moland's technical department. For pre-existing wooden flooring or other organic materials, use Molatex as a middle layer, which is made from felt and without damp proofing.

2. Chocking up joists, structural floor
Lay out and chock up joists/beams to create a completely even and level base (± 2 mm on 2 m measuring stick). Keep joists at least 10 mm away from the walls. Remember to lay extra joists along the walls. On the joists and beams, Molalit can be used to reduce creaking noi-ses. The moisture content of the joists and beams should be the same as in the wooden flooring and no higher than 12%. For joist distance and dimensions – see overleaf.

3. First row
It is recommended that the boards are laid along any incoming light. Throughout installation, boards from several packages should be used to ensure a harmonic and nuanced effect. Remove defective boards. Lay the first row evenly, with the groove against the wall. Keep a minimum distance of 10 mm from adjoining parts of the building, installations etc. Use spacers if necessary.

4. End rows
Turn the last board with the end ridge towards the spacer, mark out (use angle), cut, turn again and glue to the end groove. Begin the next row with the piece (min. 500 mm), which was left over from the previous row. This reduces waste and ensures a more uniform floor.

5. Fastening
Screw or nail the floorboards, hidden at 45 degree angles. Fasten the first board from above, approximately 25 mm from the board's back edge. See types and sizes overleaf. Hardwood flooring can be pre-drilled. Solid floors should be laid with 10 board measurements (contact Moland's technical department).

6. Gluing
Lay an unbroken stripe of glue on the upper side of the end groove. Excess glue should be removed immediately with a clean, damp cloth. Always use PVAc glue. NB: Never glue the long sides.

7. Adjusting
Use a string to check that the first row is laid straight. This should be carried out for every fifth row, spreading any necessary adjustments across several rows.

8. Joining the rows and end stop
After the glue has been applied, join the boards using an impact block (in front of the ridge) and a hammer. If necessary, sand down the ridge/groove slightly. Join the boards at the ends first, and the press into place along the long side, starting at the opposite end. End joints in the same joist space may occur in no more than one in every three boards, i.e. there should be two boards between the end joints. Note: It is recommended to move the end joints so that there is a minimum of 300 mm.

The impact block should be at least 300 mm long and made from hardwood or plastic. Do not use "cut off" pieces of the flooring as impact blocks. The boards should always be laid joined.

9. Crowbar
Using a crowbar, join the boards at the ends and insert wedges. Re-peat for every row. A crowbar can also be used under radiators and in other areas that are difficult to access.

10. Pipework
Drill a hole 20 mm larger than the pipe's diameter. Cut at a slant and bevel into the hole. Lay the board down and glue the cut-off piece into place.

11. The last board
The last board should be cut with a minimum of 10 mm space be-tween the wall. Remember the spacers. Fasten the board from above at least 25 mm from the board's edge. When the glue has dried, the flooring can be treated or post-treated if necessary. Solid, untreated hardwood floors should be sanded and treated after laying.

12. Finishing
After the laying is complete and the glue has dried, the spacers should be removed. Screw skirting boards into the wall, never into the floor. Cut the damp proofing off approximately 1 cm below the upper edge of the skirting board.

All of Moland's load-bearing floors can be used with underfloor heating apart from Beech and Oak. See special guidance or contact Moland's technical department.

For ship flooring: See special laying guidance. For full gluing of the floor: Contact Moland's technical department.